

丽泽嵌入式联动锁

使 用 说 明 书

深圳丽泽智能科技有限公司

适用于：嵌入式联动锁（DW-LKDS）

一、产品特点

- 1、锁体采用嵌入式安装，与门扇自成一体。关门后锁舌自动上锁保险，并具备止锁功能，防止撬动锁舌。抗破坏性强，更增加了锁的安全性，锁体内部驱动电机采用步进电机，超长使用寿命；
- 2、采用 B 级防钻锁头，抗破坏性强，更增加了锁的安全性；
- 3、具有独特的锁舌止锁功能，联动状态、紧急闭锁状态下原装钥匙和手柄均无法开启；实现电控机械双联动；
- 4、关门自动上锁，无需碰撞，无噪音，开锁闭锁声光提示；
- 5、多种输入输出接口，不仅具备开锁、锁闭信号输入、还具有门状态及锁状态输出。
- 6、设有门禁系统开门信号和出门开关信号输入接口；
- 7、可由拨码开关切换输入及输出信号。
- 8、电控、手动、钥匙等方式开锁；
- 9、安装便捷，左开右开，内开外开通用，只需切换锁舌方向即可；
- 10、适用范围：本锁适用联动互锁系统、门禁系统及各种扇门。

二、产品参数：

1、组成

由嵌入式智能电机锁体 1 把、前面盖 1 个、后面盖 1 个、安装长条 1 个及其他相关配件。

2、电气参数

工作电压：DC12V

开锁功率：<24W

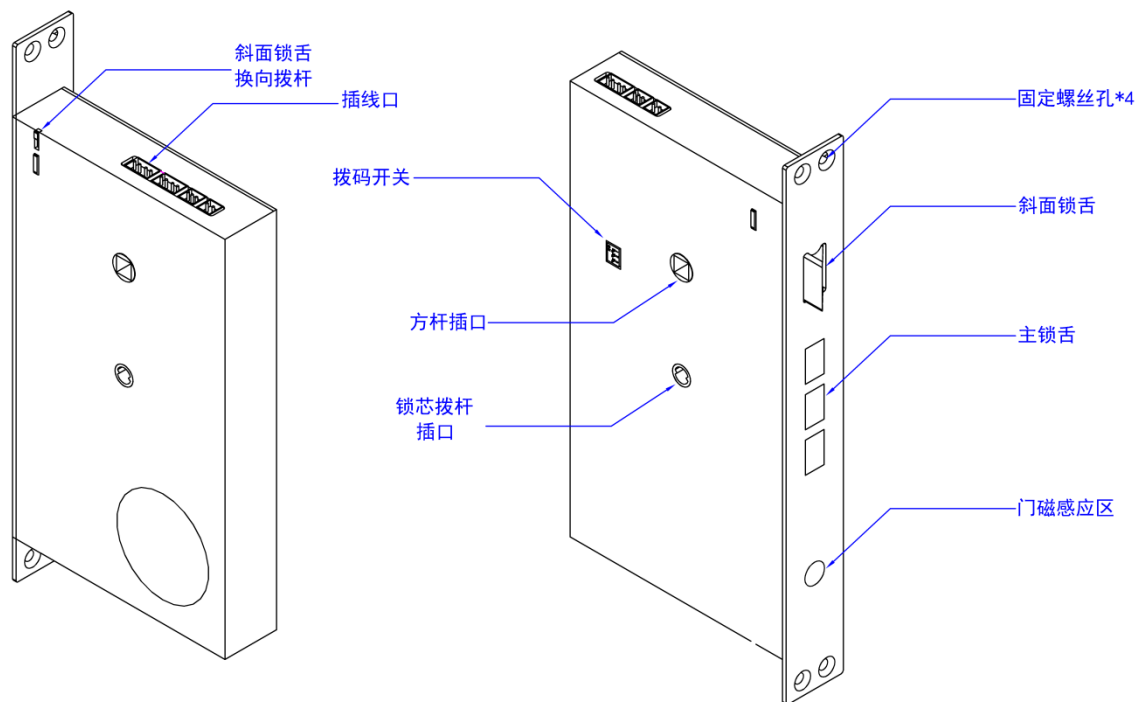
待机电流：<50mA

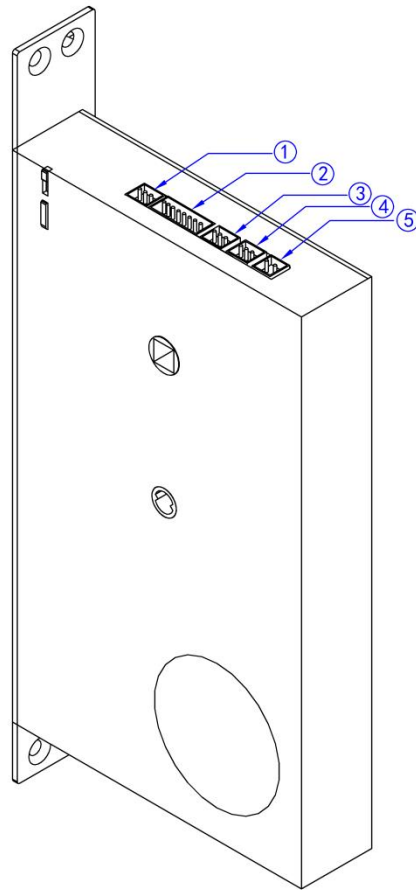
开锁信号：有源/无源信号兼容

锁舌行程：≥20 mm

环境温度：-25℃~+55℃

三、锁体各端口含义





各插线口含义：

①：指示灯接口

②：外部接线口

红线：12V
黑线：GND
黄线：12V
绿线：开锁L+
白线：开锁L-
蓝线：12V
棕线：锁死L+
灰线：锁死L-

③：门磁状态输出

红线：NC
黑线：COM
黄线：NO

④：锁舌状态输出

红线：NC
黑线：COM
黄线：NO

⑤：出门开关插线口

8 芯插头各线序含义：

颜色	含义	备注
红线	12V	锁具供电正极
黑线	GND	锁具供电负极
黄线	12V	当开锁信号为无源信号时，接黄线 NC 与绿线 COM/L+，并将白线与黑线短接；当开锁信号为有源信号时，接绿线 L+ 与白线 L-。
绿线	开锁信号线 L+	
白线	开锁信号线 L-	当锁死信号为无源信号时，接蓝线 NC 与棕线 COM/L+；并将灰线与黑线短接，当锁死信号为有源信号时，接棕线 L+ 与灰线 L-。
蓝线	12V	
棕线	锁死信号线 L+	
灰线	锁死信号线 L-	

3 芯门磁状态各线序含义：

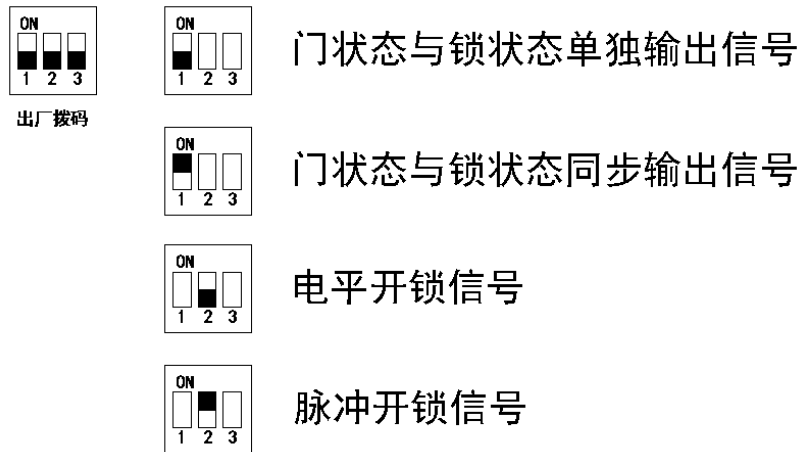
颜色	含义	备注
红线	NC	当门关闭时 NO~COM 两脚接通、NC~COM 两脚断开。 当门打开时 NC~COM 两脚接通、NO~COM 两脚断开。
黑线	COM	
黄线	NO	

3 芯锁状态各线序含义：

颜色	含义	备注
红线	NC	当锁舌闭锁时 NO~COM 两脚接通、NC~COM 两脚断开。 当锁舌打开时 NC~COM 两脚接通、NO~COM 两脚断开。
黑线	COM	
黄线	NO	

1、拨码

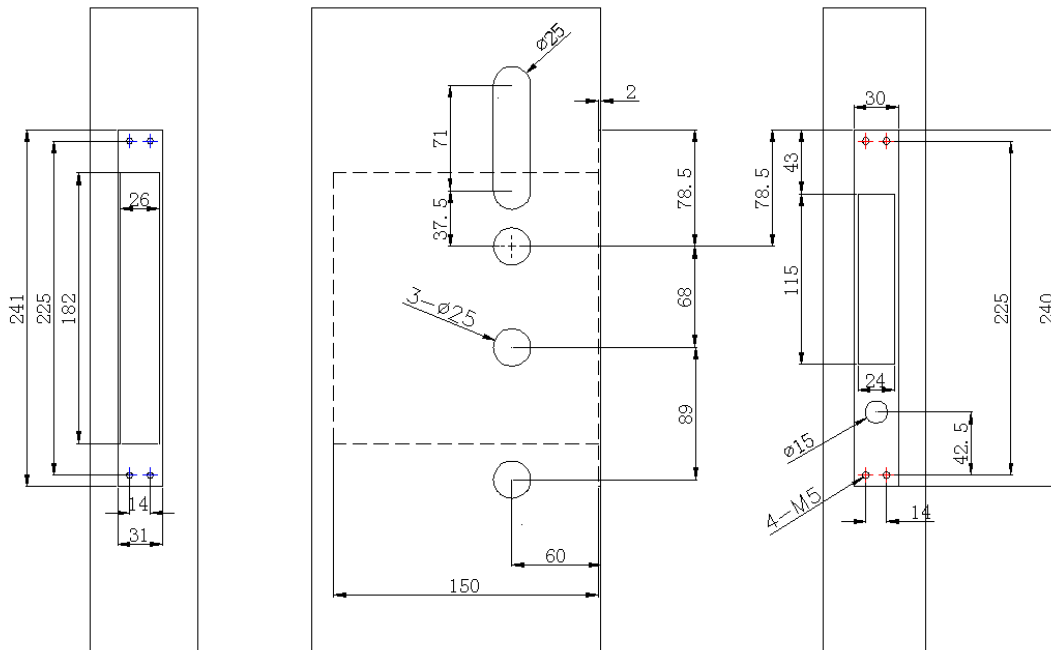
锁体上有一个三位拨码，通过拨码可启动或关闭门状态与锁状态是否同步输出，及切换开锁信号为脉冲信号还是电平信号，如下图



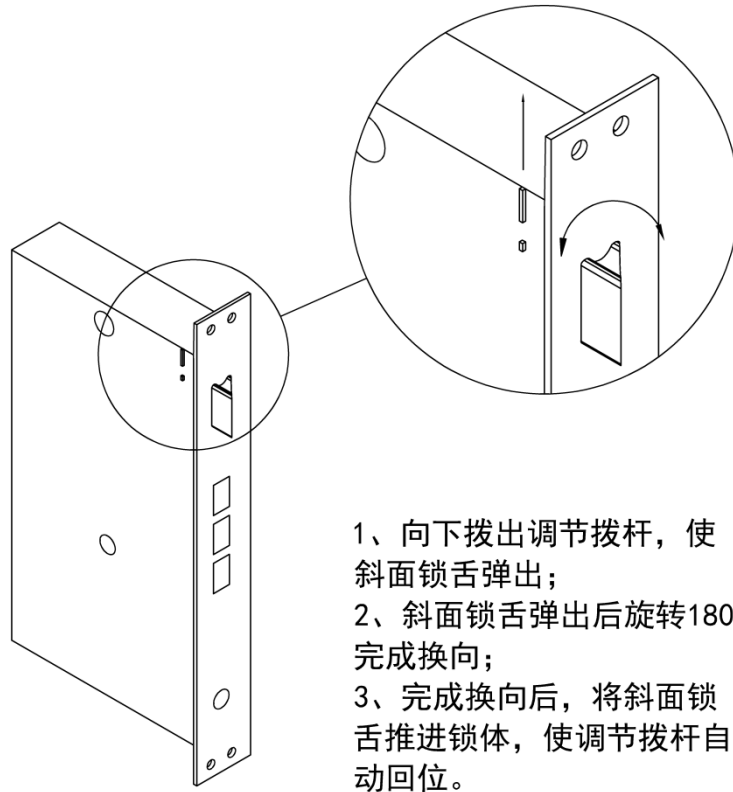
1、锁体安装

在门扇上确定锁体安装位置，将锁体 1:1 开孔贴纸贴在门扇锁具面，切好锁体内藏口，并开好锁体固定螺丝孔。

将面盖 1:1 贴纸以门扇折边为基准，高度与锁体贴纸相同，贴好门扇面盖贴纸，按照贴纸要求开孔。如下图：



将锁体按照配置要求接好线，按照实际安装门体拨码及调节副锁舌方向，调节好后将锁体塞入门



- 1、向下拨出调节拨杆，使斜面锁舌弹出；
- 2、斜面锁舌弹出后旋转180°完成换向；
- 3、完成换向后，将斜面锁舌推进锁体，使调节拨杆自动回位。

1、面盖安装

根据门扇实际厚度将前后面盖拨杆切到合适的长度，带执手面盖根据实际开门方向调节把手方向，并固定。

将面盖安装实际配置拨码与插线。

将前面盖上下两个面板圆螺柱拧紧，拧紧后将前面盖拨杆锁体对应位置。

如面盖带执手则将方杆由内而外通过锁体插入前面盖把手位置，调节前面盖，保证钥匙开关锁顺畅无阻力，通过固定板将前面盖固定。

将后面盖与前面盖连接线插好，方杆插入锁体内，调节固定后面盖，保证后面盖旋钮开关锁顺畅无阻力。

前后面盖安装好后，关上门体，确定安装长条的位置，固定安装长条。安装好后关门测试开关锁是否有卡顿、错位、摩擦等。

四、故障及故障排除：

故障现象	故障原因及排除
联动锁指示灯不亮	外接电源故障，请检查外接电源电压及接线。保证电源电压在允许范围内，并正负极不能接反
联动锁橙色灯闪烁、钥匙或手柄开锁很紧、电动开锁不顺畅	开锁或上锁故障。主要有以下原因： <ol style="list-style-type: none"> (1) 锁舌上锁有障碍阻挡。 (2) 锁体安装不正确。 (3) 锁扣板安装不正确、门体损坏或变形。 (4) 前后面板位置没装正。 (5) 锁芯插尾过长。

保修服务

尊敬的用户：

感谢您选用本产品，为了您能够充分享有完善的售后服务支持，请您在购买后认真阅读本产品保修卡的说明并妥为保存。

1. 凭此卡享受保修期内的免费保修及保修期外的优惠性的服务。
2. 用户自购买之日起因质量问题免费包换期限为 7 天，保修期 2 年。
3. 优先得知新产品的信息或优惠活动的机会。
4. 下列情况造成的产品故障不在保修之列：
 - 4.1) 不能出示产品有效保修凭证和有效购物发票或收据；
 - 4.2) 使用环境或条件不当，如电源不合、环境温度、湿度、雷击等而导致产品故障；
 - 4.3) 由于事故、疏忽、灾害、操作不当或误操作等导致产品故障；
 - 4.4) 由非公司授权机构的维修人员安装、修理、更改或拆卸而造成的故障或损坏；
 - 4.5) 产品超出本公司所规定的保修期限。
5. 当用户对经销商所提供的技术服务有任何异议时，可以向制造商客户支持服务中心投诉。
6. 保修卡需经保修单位盖章后方有效。



产品保修卡

客户名称：_____

地 址：_____

电 话：_____

型 号：_____

机身编码：_____

购买日期：_____

地址：深圳市龙岗区南湾街道布澜路 33 号宝福李朗珠宝文化产业园 C 区 8 楼 801

电话：0755-83706188

网址：www.neatech.cn

传真：0755-83706189

邮编：518112

注：请您在购机后填妥此页保修卡内容后寄回